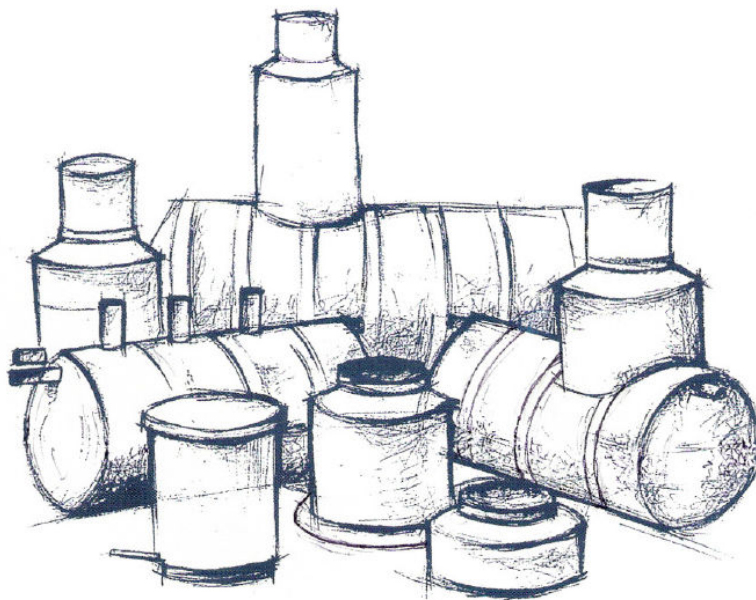


SEPTIKUTE JA IMBSÜSTEEMIDE PAIGALDUS- JA HOOLDUSJUHEND



Fertil OÜ
Peterburi tee 2A, 11415 Tallinn
tel.: (+372) 621 5392
faks: (+372) 621 1259
e-mail: info@fertil.ee
www.fertil.ee

Fertil
keskkonnatehnika

1. ÜLDIST

Käesoleva juhend pakub septiku ja imbsüsteemi paigaldamise detailset instruksiooni.

Juhul, kui Teil jääb reoveepuhasti paigaldamiseks oskustest väheks, siis palun võtke ühendust mõne ehitusettevõttega või helistage Fertilsse, et me saaksime edastada kogemustega paigaldajate nimekirja.

Septik koos imbsüsteemiga on ette nähtud reo- ja pesuvee puhastamiseks piirkondades, kus puudub üldkanalisatsiooni võrk ja looduslikud tingimused võimaldavad puhastatud vee immutamist pinnasesse.

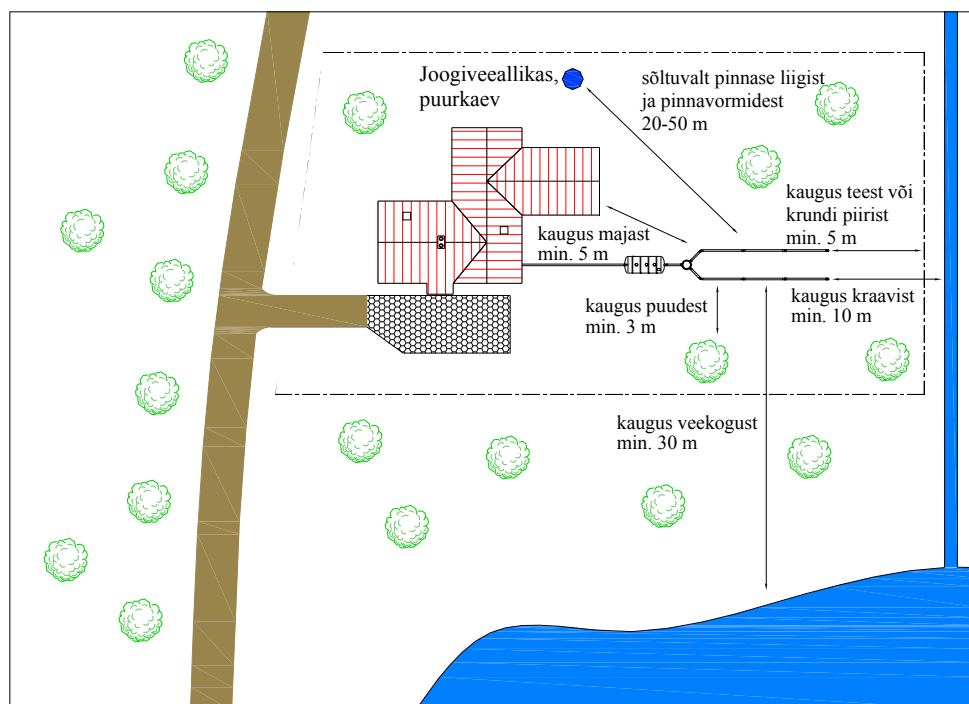
Septiku valikul tuleb lähtuda, et ühe aastaringse elaniku kohta oleks vähemalt 500 l septiku mahtu.

2. ASUKOHAVALIK

Kõigil omanikel lasub vastutus oma krundi lähiümbruse puhtuse eest. Selleks, et vältida looduse liigset koormamist, tuleb reoveepuhasti asukoht väga hoolikalt valida. Õige asukohavalik tagab peale heade puhastustulemused ka imbväljaku pika eluea. Asukohavalikul tuleb silmas pidada pinnase liiki, põhjavee taset, kõrgussuhteid ja pinnavorme, joogiveevõtukohta asukohta, kaugusi veekogudest ja piirkondlikke määrusi.

Septiku asukoha valikul tuleb ka silmas pidada, et tühjendusautol oleks talle juurdepääs. Septiku ja imbväljaku peal ei tohi liikuda transpordivahenditega.

Alloleval joonisel on toodud reoveepuhasti asukohavaliku näide.

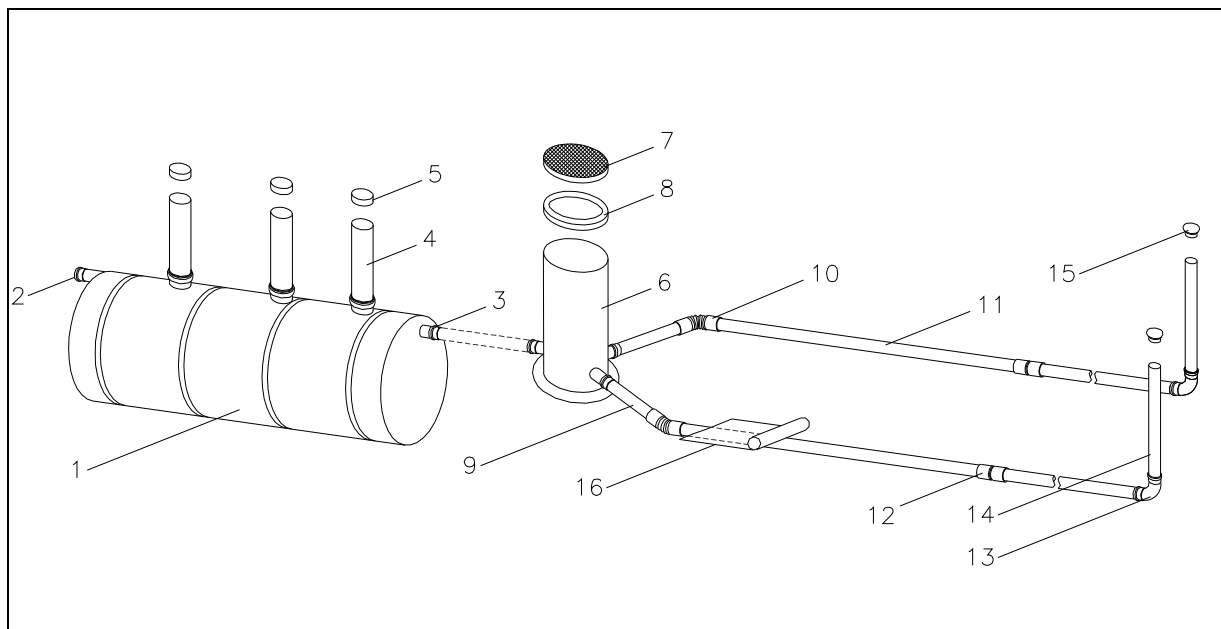


3. TEHNILISED ANDMED

SEPTIKU JA IMBSÜSTEEMI KOMPLEKTSUS

Reoveepuhasti koosneb kolmekambrisest septikust ja imbsüsteemi tarvikutest. Septiku esimene kamber moodustab poole, teine ja kolmas kamber veerandi septiku mahust.

Alljärgnevas tabelis on toodud 2 m³ - 3 m³ septiku ja imbsüsteemi kompleksus.



1	Septik	2 m ³ septiku puhul	klaasplast	Ø1000, L=2750	1
		2,5 m ³ septiku puhul	klaasplast	Ø1000, L=3400	
		3 m ³ septiku puhul	klaasplast	Ø1200, L=2900	
2	Sisendtoru		PVC	D110	1
3	Väljundtoru		PVC	D110	1
4	Tühjendustorud		PVC	D200	3
5	Plastkaaned		PE	D200	3
6	Vooluregulaatoritega jaotuskaev*		klaasplast	D600	1
7	Plastkaas		klaasplast	D590	1
8	Kaane tugivõru		klaasplast	D600	1
9	Jaotustorud		PVC	D110	2 x 1 m
10	Reguleeritava nurgaga põlved		PE	D110	2
11	Imbtorud	2 m ³ septiku puhul	PE	D110	6 x 3 m
		2,5 m ³ septiku puhul	PE	D110	6 x 3 m
		3 m ³ septiku puhul		D110	8 x 3 m
12	Ühendusmuhvid	2 m ³ septiku puhul	PE	D110	4
		2,5 m ³ septiku puhul	PE	D110	4
		3 m ³ septiku puhul		D110	6
13	Põlved 90°		PVC	D110	2
14	Õhustorud		PVC	D110	2 x 1 m
15	Õhutuskübarad		PE	D110	2
16	Filterkangas	2 m ³ septiku puhul	polüpropüleen		18 jm
		2,5 m ³ septiku puhul	polüpropüleen		18 jm
		3 m ³ septiku puhul	polüpropüleen		24 jm

* Juhul, kui imbsüsteem paikneb vahetult septiku järel, jäetakse reeglina 2-6 m³ septikutel ära jaotuskaev. Sellisel juhul saate ise valida septikust väljuvate torude suunad.

4. PAIGALDUSJUHISED

4.1 SEPTIKU PAIGALDAMINE

Transpordi ja montaaži käigus tuleb vältida septikule mehaaniliste vigastuste tekitamist.

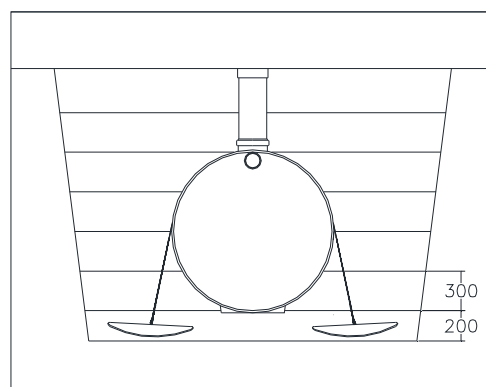
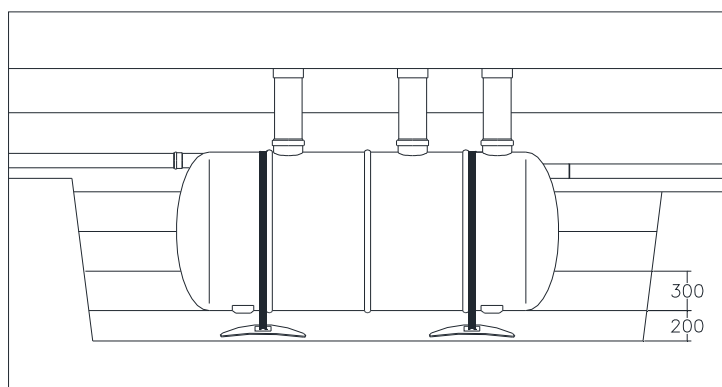
Hoiatus! Ära sisene ilma vajaduseta septiku kaevisse! Kaevise seinte sissevajumine võib põhjustada Teile tõsisemaid vigastusi.

Tõstmise ajal väldi äkilisi liigutusi ja ära seisa septiku all!

Septiku paigaldussügavus sõltub hoonest väljuva kanalisatsioonitoru sügavusest. Ehitise ja septiku vahelise toru kalle peab olema 1-2 cm/m. Fertili septikute standardne sisendtorude sügavus on 600 mm. Vajadusel saab tellida septiku suurema paigaldussügavuse tarbeks.

Jälgida tuleb, et majast tuleval kanalisatsioonitorul oleks ilma alarõhuklapita õhutus.

1. Täida kaevise põhi 200 mm paksuse horisontaalse tihendatud kividevaba liivakihiga.
2. Tõsta septik kaevise põhjas olevale liivapadjale. Keelatud on septiku paigaldamine suurte kivide peale või septiku toestamine mõnele muule kõvale või teravaservalisele objektile.
3. Septik reeglina ankurdamist ei vaja. Pinnale kerkimise oht võib tekkida ainult septiku tühjendamisel, sest ülejäänud aja on ta täidetud veega ning teda fikseerib pinnase kaal, mis asub tema peal. Ankurdamise vajadus võib tekkida juhul, kui on väga märg ja ebastabiilne pinnas ning kasutatakse pumbaga varustatud septikut. Selleks tarbeks pakume spetsiaalset ankurdamise komplekti, mis koosneb ankurdusrihmadest ja –plaatidest. Üks ankurdusrihm on arvestatud kestma 2500 kg. Rihmad peavad olema paigutatud nii, et nad ei libiseks üle septiku otste. Ankurdamiseks võib septiku külgedele paigaldada ka betoonblokid.
4. Järgnevalt täita septiku ümbrus 300 mm tihendatud liiva- või kruusakihtide kaupa kuni toruühendusteni. Eriti hoolikalt tuleb täidist tihendada tugijalgade, külgede ja otste alt ja ümbert. Kūhvelda liiv käsitsi septiku külgede ja otste alla ja kasuta tihendamiseks 50×100 mm lauda. Tagasitäite puistetihedus peab olema vähemalt 1500 kg/m³. Tihendamiseks kasutatava plaatvibraatori tasandusrõhk ei tohi ületada 100 kPa. Septikut tuleb paraleelselt tagasitäitekihtidega täita veega. See välistab septiku hilisema vajumise ja tagab tema kohese töövalmiduse.
5. Ühenda septik sisse- ja väljavoolutorudega ja tihenda torude ümbrus. Toru ümbritsev liivakiht tuleb tihendada käsitsi.
6. Juhul, kui maapinnast septikuni jääb alla 400 mm on soovitatav septik katta pealt horisontaalselt laotud soojustusplaatidega (50 mm).
7. Kui paigas on kogu imbsüsteem, siis täida kaevis projektkõrguseni ja lõika väljaulatuvad tühjendustorude otsad soovitud kõrguselt maha.



4.2 JAOTUSKAEVU PAIGALDAMINE

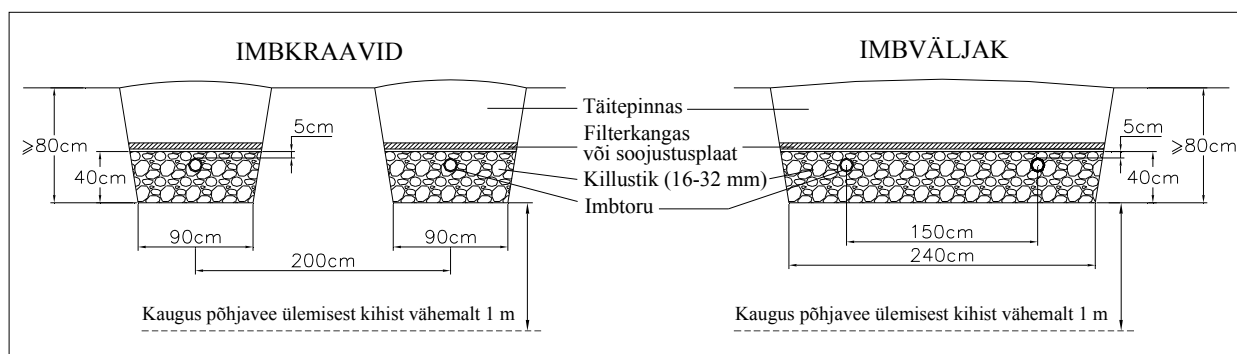
Jaotuskaev on varustatud vooluregulaatoritega, mille abil saab reguleerida vee ühtlast jaotumist imbtorudesse. Ühtlane vee jaotumine suurendab imbsüsteemi puhastusvõimet ja pikendab eluiga. Jaotuskaevu kasutatakse ka trassi kontrollkaevuna. Rant kaevu põhjas tagab talle isekurduvuse.

1. Aseta jaotuskaev horisontaalsele tihendatud liivapadjale ja toesta ta külgedelt liivaga.
2. Ühenda jaotuskaev septikust tuleva kanalisatsioonitoruga (ei kuulu komplekti).
3. Ühenda jaotuskaev jaotustorudega. Jaotustorude kalle peaks olema 5-10 mm/m.
4. Kui paigas on ka imbtorustik, siis täida jaotuskaevu ümbrus 15 mm tagasitäite kihtide kaupa, neid pidevalt tihendades kuni projektkõrguseni. Lõika maast väljaulatuv kaevu ots maaga tasapinnas maha ja kinnita kaevukaane tugivõru.

4.3 IMBSÜSTEEMI RAJAMINE

Imbkraavi keskmine sügavus on 0,8-1,25 m ja tema põhja laius 0,9 m. Kui imbkraavid kaevata maasse paraleeselt, peab imbtorude vaheline kaugus jääma 2 m. Kui imbtorud paigutada ühte kaevisesse, võib nende omavaheline kaugus olla 1,5 m. Erilist tähelepanu tuleb pöörata imbtorudele õige kalde andmisele.

1. Tasanda imbkraavide põhjad horisontaalseks. Tasandamiseks võid kraavi põhja laotada 3-5 cm paksuse liivakihi. Hästi imava pinnase puhul parandab liivakiht ka imbkraavi puhastusvõimet aeglustades vee liiga kiiret imendumist põhjaveetsooni. Tiheda pinnase puhul aitab liivakiht taluda imbkraavil katkendlikku koormust, tagades ühtlase ja aeglase imendumise pinnasesse.
2. Täida kaevised 25 cm paksuse killustikukihiga (fraktsiooniga 16-32 mm).
3. Ühenda imbtorud septikust või jaotuskaevust tulevate jaotustorudega reguleeritava nurgaga põlvede abil.
4. Ühenda imbtorud omavahel muhvidega ja anna torudele kogu imbliini pikkuses ühtlane kalle, mis peab olema 5-10 mm/m. Fikseeri imbtorustik külgedelt ja pealt killustikuga. Imbkraavi lõpus peab imbtoru alla jääma vähemalt 10 cm paksune killustikukiht.
5. Imbliinide lõpus ühenda imbtorud põlvede abil õhutustorudega.
6. Kata killustikukiht kogu imbkraavi pikkuses filterkangaga, mis takistab täitepinnase segunemist killustikuga. Juhul, kui imbkraavi sügavus jääb alla 800 mm, tuleb killustikukiht katta soojustusplaatidega. Sellisel juhul võib loobuda filterkanga kasutamisest. Soojustamine kaitseb imbväljakut läbikülmumise eest ja parandab tema puhastusvõimet.
7. Täida imbkraavid täitepinnasega. Imbkraavide peal võib maapind sajuvee möödajuhtimiseks kergelt kumeraks jääda.



5. HOOLDUS

Septikut tuleb tühjendada vastavalt vajadusele kuid mitte harvemini kui üks korda aastas. Sagedasem tühjendamine pikendab imbsüsteemi eluiga.

Tühjendamisvajaduse selgitamiseks tuleb septiku esimese kambri täituvust kontrollida mõõtelatiga. Kui sette nivoo esimeses kambris ületab poole septiku läbimõõdust, tuleb välja kutsuda tühjendusauto. Peale igat tühjendamist tuleb septik täita puhta veega. See tagab septiku kohese töövalmiduse ja vähendab põhjavee poolt põhjustavat üleslükkejõudu.

Kord aastas tuleb kontrollida jaotuskaevus vee jaotumist imbtorudesse. Kui jaotumine on ebaühtlane, tuleb seda reguleerida vooluregulaatoritega. Kui jaotuskaevu on kogunenud setet, tuleb ta puhastada.

Vee imendumist pinnasesse saab kontrollida õhutustorudest ja jaotuskaevust. Kui läbi õhutustoru paistab vesi, on imbtoru täis kasvanud või pinnase imamisvõime on oluliselt vähenenud. Imbtorusid on vajalik puhastada kord kümne aasta jooksul.

Vältida tuleb suurejuureliste taimede istutamist imbväljaku peale.

Talvel tuleb jälgida, et õhutustorud ei mattuks lume alla. Imbväljaku pealt lume koristamine pole soovitatav.

Septiku efektiivseks toimimiseks ei tohi kanalisatsiooni visata riidetükke, naiste hügieenitarbeid, paberrätikuid, toidujäänuseid ja muud prügi. Samuti ei tohi kanalisatsiooni lasta õlisid, väetiseid, värve, lahusteid ja muid aineid, mis võivad mõjutada reoveepuhasti bioloogilise protsessi toimimist.

Lisainfo:

Fertil OÜ
Peterburi tee 2A
11415 Tallinn, Estonia
tel.: (+372) 621 5392
faks: (+372) 621 1259
e-mail: info@fertil.ee
www.fertil.ee